

# Panasonic

## Operating Instructions Portable Oral Irrigator

Model No. EW-DJ10



## Instrukcje bezpieczeństwa

Wszystkie informacje zawarte w tej części przeznaczone są do instrukcji i bezpiecznej obsługi tego urządzenia celem uniknięcia urazów i uszkodzenia mienia.

- **Urazy lub szkody spowodowane niewłaściwym użytkowaniem opisane są według kategorii.**

### **Ostrzeżenie**

Ten symbol oznacza "zawartość opakowania może spowodować śmierć lub poważny uraz".

### **Uwaga**

Ten symbol oznacza "zawartość opakowania może spowodować uraz lub uszkodzenie mienia".

- **Treści, których należy przestrzegać oznaczone są poniższymi ikonami. (Poniżej podano przykładowe ikony)**



Przekreślone kółko symbolizuje czynności i zachowania zabronione.



Pełne kółko oznacza czynności i instrukcje, których należy bezwzględnie przestrzegać, aby urządzenie działało bezpiecznie.

### **Ostrzeżenie**



**Obowiązkowo!**

- **Trzymać z dala od zasięgu dzieci i niemowląt.**

Nieprzestrzeganie tego zalecenia może spowodować wypadki lub problemy, takie jak przypadkowe połknięcie akcesoriów lub części, które można odłączyć.

### **Uwaga**



**Zabronione**

- **Dzieci i niemowlęta, osoby, które nie umieją obsługiwać oraz osoby ze słabym stopniem odczuwania w jamie ustnej nie powinny używać tego urządzenia.**

Nieprzestrzeganie tego zalecenia może powodować urazy.

- **Nie należy używać do innych celów niż czyszczenie jamy ustnej.**

Takie działanie może powodować urazy, gdy strumień wody skierowany jest w stronę oczu, nosa, uszu lub gardła. Osoby będące w trakcie leczenia stomatologicznego lub z poważnymi chorobami przyzębia, powinny skonsultować się z dentystą.

- Nie należy napełniać zbiornika wodą o temperaturze wyższej niż 40 °C.

Takie działanie może powodować oparzenia.

### **! Obowiązkowo!**

- Urządzenie należy sanityzować oraz używać świeżej wody z kranu lub wody ciepłej podczas czyszczenia jamy ustnej.
- Po użytkowaniu, należy pamiętać o wylaniu wody ze zbiornika oraz włączyć urządzenie na 2-3 sekundy, aby usunąć wodę.

Nieprzestrzeżenie tego zalecenia może szkodzić zdrowiu, jeśli urządzenie jest używane bez sanityzacji z powodu rozprzestrzeniania się pleśni i bakterii. Może również powodować nieprzyjemny zapach i niewłaściwe funkcjonowanie.

- Należy przestrzegać zaleceń znajdujących się na bateriach.
- Baterie należy prawidłowo włożyć sprawdzając bieguny + oraz -.
- Zużyte baterie należy niezwłocznie usuwać.
- Baterie należy wyjmować w przypadku, gdy urządzenie nie będzie używane przez dłuższy czas.
- Nie należy przekraczać zalecanego okresu przydatności baterii.

Takie działanie może spowodować przegrzanie lub wybuch baterii, uraz lub zabrudzenie otoczenia z powodu wycieku.

### **⊘ Nie rozmontowywać!**

- Nigdy nie należy modyfikować urządzenia. Nie należy również rozmontowywać go ani naprawiać.

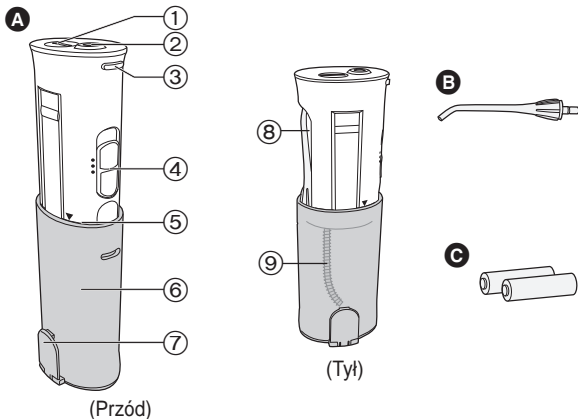
Takie działanie może spowodować pożar, porażenie prądem lub uraz.

## Uwaga

- Urządzenie nie jest przeznaczone do użytku przez osoby (włącznie z dziećmi) o ograniczonych zdolnościach fizycznych, czuciowych lub umysłowych lub z brakiem doświadczenia i wiedzy, chyba, że pod nadzorem lub zgodnie z instrukcjami dotyczącymi obsługi urządzenia osoby odpowiedzialnej za ich bezpieczeństwo.

Należy pilnować, aby dzieci nie bawiły się urządzeniem.

## Identyfikacja części



### **A** Korpus główny

- ① Pokrywa baterii
- ② Otwór na końcówkę irygacyjną
- ③ Przycisk zwalniania końcówki irygacyjnej
- ④ Przełącznik
- ⑤ Linia użytkowa (oznaczenie ▼)
- ⑥ Zbiornik

### ⑦ Nakładka zasobnika wody

### ⑧ Pojemnik do przechowywania końcówki

### ⑨ Przewód ssący wodę

### **B** Końcówka irygacyjna (x1)

### **C** Baterie alkaliczne typu AA (x2)

### ► Uwaga

W urządzeniu głównym mogą znajdować się resztki płynu (zbiornik, przewód ssący wodę, itp.) lecz są to pozostałości wody destylowanej stosowanej do przeprowadzenia próby eksploatacyjnej (przepływu wody), więc nie ma powodu do obaw zdrowotnych.

### ► Przed korzystaniem z urządzenia

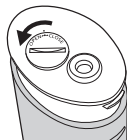
Nawet u osób ze zdrowymi dziąsłami początkowo może wystąpić krwawienie. Jest to spowodowane faktem nieprzyzwyczajenia dziąseł do takiej stymulacji, krwawienie zwykle ustaje po 1 lub 2 tygodniach. Jeżeli krwawienie utrzymuje się ponad 2 tygodnie, może być oznaką problemów

z dziąsłami (choroba przyzębia, itp.). W takich przypadkach należy zaprzestać korzystania z urządzenia i skonsultować się z dentystą.

## Włóż baterie alkaliczne

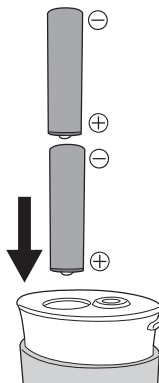
- Wytrzyj urządzenie, aby woda nie dostała się do środka.

### 1 Otwórz pokrywę baterii przekręcając do pozycji OPEN.

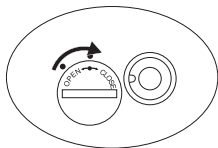


### 2 Włóż dwie baterie alkaliczne typu AA.

- Prosimy używać baterii alkalicznych firmy Panasonic (typ AA).  
(Można używać około 30 razy przy pełnym zbiorniku lub przez około 20 min ciągłego użytkowania.)
- Nie należy używać akumulatorów. Takie działanie może spowodować wyciek z baterii i nieprawidłowe funkcjonowanie.



### 3 Zamknij pokrywę baterii przekręcając do pozycji CLOSE.



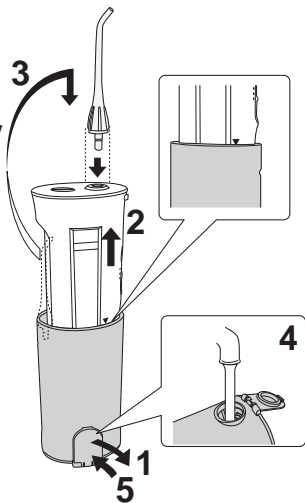
## Korzystanie z urządzenia

- Używać z wodą lub letnią wodą.
- Nie przesuwać przełącznika do pozycji WŁ przed umieszczeniem końcówki w ustach.

**1** Otwórz nakładkę zasobnika wody.

**2** Pociągnij białą część korpusu głównego do góry do linii użytkowej (oznaczenie ▼).

- Może być ciężko wyciągnąć korpus główny, gdy nakładka zasobnika wody jest zamknięta.
- Ciśnienie wody nie wzrośnie, jeżeli korpus główny nie będzie wyciągnięty do linii użytkowej.
- Należy uważać ponieważ końcówka irygacyjna może w tym czasie wyskoczyć z pojemnika do przechowywania.



**3** Zamontuj końcówkę w otworze na końcówkę irygacyjną przytrzymując białą część korpusu głównego.

- Mocno wciśnij, aż usłyszysz kliknięcie.

**4** Wlej wodę.

- Zawsze używaj świeżej wody z kranu.
- Jeżeli woda jest za zimna, użyj wody letniej o temperaturze do 40 °C.
- Nie dodawaj soli, pasty do zębów, ani substancji chemicznych.
- Aby zapewnić długie użytkowanie, upewnij się, że przełącznik znajduje się w pozycji WYŁ.

**5** Zamknij nakładkę zasobnika wody.

- Po wlaniu wody, bezpiecznie zamknij.

## 6 Umieść końcówkę w ustach.

- Przy nadmiernym przechyleniu urządzenia, przewód ssący wodę wewnątrz zbiornika może wydostawać się z wody i przepływ wody może się zatrzymać.

## 7 Przesuń przełącznik do pozycji WŁ.

- Przy pełnym zbiorniku można używać przez około 40 sekund.

Można wybrać tryb pracy (siłę).

### 2 (Normalny)

- Do normalnego czyszczenia

### 1 (Łagodny)

- W przypadku troski o dziąsła
- Jeżeli tryb 2 (Normalny) jest za mocny



- Nie przyciskaj zakończenia końcówki mocno do zębów lub dziąseł.
- Należy zachować szczególną ostrożność w przypadku osób, które nie mogą same obsługiwać urządzenia, jak niemowlęta lub dzieci czy osoby o wysokiej wrażliwości jamy ustnej.
- Nie należy upuszczać urządzenia lub obchodzić się z nim niedbale.
- Nie należy używać, gdy zbiornik jest pusty, oprócz przypadków usuwania wody z urządzenia. Takie działanie może powodować niewłaściwe funkcjonowanie.

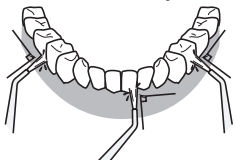
### ► Wskazówki

- Trzymaj urządzenie pionowo, z końcówką skierowaną ku górze.
- Przesuń twarz nad umywalkę.
- Lekko przymknij usta, aby zapobiec rozchłapywaniu wody.
- Umieść końcówkę w ustach.

## Prawidłowe czyszczenie jamy ustnej

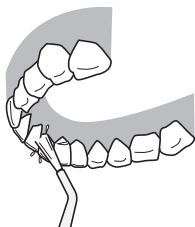
- Kieruj strumień jak najbardziej prostopadle między zębami lub obszarem między zębami i dziąsłami.
- Lekko przesuвай wzdłuż zębów.
- Należy zachować szczególną ostrożność pomiędzy zębami i wokół aparatów.

### Przednia strona zębów...



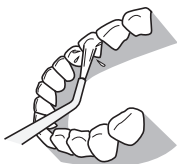
- Kieruj strumień prostopadle do zębów.
- Należy zachować szczególną ostrożność pomiędzy zębami oraz obszarem między zębami i dziąsłami.

### Tylna strona zębów...



#### Zęby górne

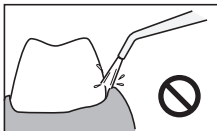
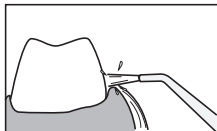
- Dostosuj kąt końcówki, aby skierowana była ku górze i kieruj strumień prostopadle do zębów.



#### Zęby dolne

- Otwórz szeroko usta i kieruj strumień prostopadle do zębów.

- Nie kieruj strumienia bezpośrednio w kierunku kieszeni przyzębowych.





## Po korzystaniu z urządzenia

- Istnieje ryzyko rozprzestrzeniania bakterii, należy więc dokładnie umyć i osuszyć urządzenie przed odłożeniem.

**1** Otwórz nakładkę zasobnika wody i wylej wodę ze zbiornika.



**2** Przesuń przełącznik do pozycji WŁ i usuń wodę wewnątrz urządzenia.

- Pozostaw urządzenie włączone przez 2 lub 3 sekundy, aż cała woda usunie się.



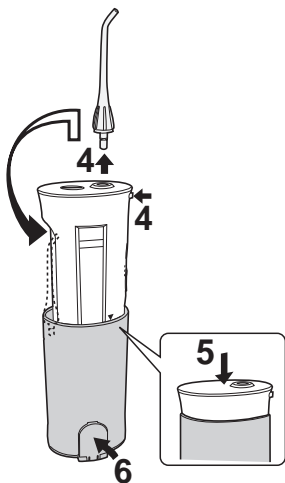
**3** Przesuń przełącznik do pozycji WYŁ.

**4** Zdejmij końcówkę i umieść ją w pojemniku do przechowywania naciskając przycisk zwalniania końcówki.

**5** Przechowywanie korpusu głównego.

- Wciśnij, aż usłyszysz kliknięcie.
- Uważa, aby nie przycisnąć palców górną częścią zbiornika.

**6** Zamknij nakładkę zasobnika wody.



- W celu przechowywania w woreczku lub podobnym po korzystaniu z urządzenia, należy owinąć je ręcznikiem lub podobnym materiałem, aby usunąć pozostałości wody.
- Aby zapobiec rozprzestrzenianiu bakterii, należy wyjąć z woreczka lub podobnego elementu jak najszybciej celem wysuszenia.

## Konserwacja

### a Końcówka irygacyjna

(Zdejmij naciskając przycisk zwalniania końcówki.)

Umyj wodą i wytrzyj ściereczką.

- Końcówkę należy wymieniać raz na około 6 miesięcy. Jeśli zakończenie końcówki ulegnie zdeformowaniu, należy wymienić na nową końcówkę. Nieprzestrzeganie tego zalecenia może spowodować nieprawidłowe funkcjonowanie.

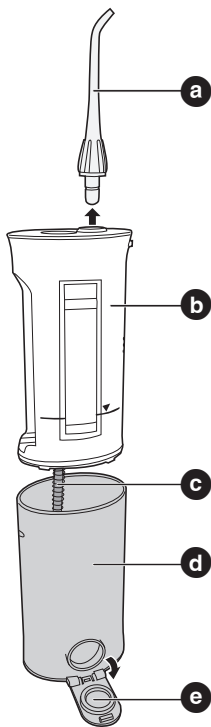
### b Korpus główny

Usuń brud przecierając ściereczką z mydłem w płynie oraz wycierając suchą ściereczką. W przypadku dużego zabrudzenia umyj wodą.

- Nie wycieraj urządzenia rozpuszczalnikiem, benzyną, alkoholem, itp.
- Takie działanie może spowodować nieprawidłowe funkcjonowanie, pękanie lub przebarwienie części.
- Nie używaj gorącej wody o temperaturze powyżej 50 °C.
- Upewnij się, że pokrywa baterii jest bezpiecznie zamknięta.
- Nie pozostawiaj urządzenia zanurzonego w wodzie.
- Wytrzyj wodę po myciu wodą.

### c Przewód ssący wodę

Umyj wodą i wytrzyj ściereczką.



- Nie zginaj przewodu ssącego wodę.

Nieprzestrzeganie tego zalecenia może spowodować nieprawidłowe funkcjonowanie, jak przerwanie działania przewodu ssącego wodę.

#### d) Zbiornik

Odlaczy się, przy mocnym pociągnięciu za obudowę podczas zdejmowania nakładki zasobnika wody, należy więc również przeprowadzać konserwację wnętrza.

Umyj wodą i wytrzyj ściereczką.

- Wymyj zabrudzenia wewnątrz za pomocą szczoteczki lub podobnego narzędzia oraz wytrzyj ściereczką.
- Wyszusz zbiornik w przypadku dłuższego niekorzystania.

#### e) Nakładka zasobnika wody

Wytrzyj nieczystości i zabrudzenia.

- Nieprzestrzeganie tego zalecenia może spowodować wyciek wody.

• Używaj łagodnego środka myjącego, jeżeli używany jest detergent.

• Nigdy nie używaj rozpuszczalnika, benzyny ani alkoholu, ponieważ może spowodować nieprawidłowe funkcjonowanie lub pęknięcie / przebarwienia części.

## Jeżeli podejrzewasz awarię

Sprawdź poniższe.

Objaw	Prawdopodobna przyczyna	Działanie
<b>Urządzenie nie działa nawet, gdy przełącznik jest włączony</b>	Baterie nie są włożone prawidłowo	Włóż baterie prawidłowo.
	Baterie są wyczerpane	Zastąp nowymi bateriami

Objaw	Prawdopodobna przyczyna	Działanie
<b>Ciśnienie wody jest niskie</b>	W końcówce znajdują się zabrudzenia	Wymień końcówkę
	Zakończenie końcówki jest zgniecione	

Objaw	Prawdopodobna przyczyna	Działanie
<b>Woda nie wydostaje się</b>	Urządzenie jest zbyt przechyłane podczas użytkowania	Korzystaj z urządzenia ustawionego w pozycji pionowej
	Korpus główny nie jest w pełni wysunięty	Wyciągnij korpus główny do końca

Jeżeli problem jest nadal obecny po sprawdzeniu urządzenia i przeprowadzeniu zalecanych czynności, należy zaprzestać korzystania z urządzenia, aby zapobiec wypadkom oraz zgłosić sprawdzenie i naprawę w sklepie.

## Specyfikacje

Zasilanie: 3 V prąd stały (dwie baterie alkaliczne 1,5 V typu AA/LR6)

Baterie: Baterie alkaliczne typu AA (x2)

Częstotliwość pompowania: 1400 impulsów/min (ustawienie normalne)

Ciśnienie wody:

2 (Normalny): 530 kPa (5,4 Kgf/cm<sup>2</sup>)

1 (Łagodny): 350 kPa (3,6 Kgf/cm<sup>2</sup>)

Czas pracy:

ok. 40 sekund przy pełnym zbiorniku lub ok. 20 minut (ustawienie normalne) (przy użyciu baterii alkalicznych typu AA/LR6)

Pojemność zbiornika: 165 ml

Wymiary:

218 (W) x 51 (S) x 68 (G) mm z wysuniętym zbiornikiem

142 (W) x 51 (S) x 68 (G) mm z zamkniętym zbiornikiem

Waga: około 210 g (bez baterii)

Poziom hałasu: 71 (dB (A) odp. 1 pW)

Specyfikacje mogą ulec zmianie bez uprzedzenia

Skontaktuj się ze sklepami w Twojej okolicy.

Sprawdź “numer produktu urządzenia (EW-DJ10)” oraz “numer produktu końcówki wymiennej” w czasie zakupu.

Końcówka wymienna (w zestawie 2)

**EW0955**

Z pierścieniem identyfikacyjnym

### Informacja dla użytkowników o gromadzeniu i pozbywaniu się zużytych urządzeń i baterii



Niniejsze symbole umieszczane na produktach, opakowaniach i/lub w dokumentacji towarzyszącej oznaczają, że nie wolno mieszać zużytych urządzeń elektrycznych i elektronicznych oraz baterii z innymi odpadami domowymi.

W celu zapewnienia właściwego przetwarzania, utylizacji oraz recyklingu zużytych produktów i baterii, należy oddawać je do wyznaczonych punktów gromadzenia odpadów zgodnie z przepisami prawa krajowego oraz postanowieniami Dyrektyw 2002/96/WE i 2006/66/WE. Prawidłowe pozbywanie się w/w produktów i baterii pomaga oszczędzać cenne zasoby naturalne i zapobiegać potencjalnemu negatywnemu wpływowi na zdrowie człowieka oraz stan środowiska naturalnego, który towarzyszy niewłaściwej gospodarce odpadami. Więcej informacji o zbiórce oraz recyklingu zużytych produktów i baterii można otrzymać od władz lokalnych, miejscowego przedsiębiorstwa oczyszczania lub w punkcie sprzedaży, w którym użytkownik nabył przedmiotowe towary.

Za niewłaściwe pozbywanie się powyższych odpadów mogą grozić kary przewidziane przepisami prawa krajowego.



### Dotyczy użytkowników firmowych działających na terenie Unii Europejskiej

Chcąc w odpowiedni sposób pozbyć się urządzeń elektrycznych lub elektronicznych, należy skontaktować się ze sprzedawcą lub dostawcą, który udzieli dalszych informacji.

**[Informacje o pozbywaniu się w/w urządzeń w państwach trzecich]**

Niniejsze symbole obowiązują wyłącznie na terenie Unii Europejskiej. Chcąc pozbyć się w/w urządzeń elektrycznych lub elektronicznych, należy skontaktować się z władzami lokalnymi lub sprzedawcą w sprawie właściwego sposobu pozbywania się tego rodzaju przedmiotów.



Cd

**Dotyczy symbolu baterii (symbole przykładowe):**

Ten symbol może występować wraz z symbolem pierwiastka chemicznego. W takim przypadku spełnia on wymagania Dyrektywy w sprawie określonego środka chemicznego.